



การไฟฟ้าส่วนภูมิภาค
PROVINCIAL ELECTRICITY AUTHORITY

เลขที่ ก.๓ พทท.(ป.บ.) ๒๐๐๗ /๒๕๖๗.....
ชื่อผู้รับ นายพัทธวัฒน์ ทวีธาสุวรรณรัชต์
ชื่อผู้ส่ง นายมานิช แนบเนื่อ

วันที่ ๖ มิ.ย. ๒๕๖๗
ตำแหน่ง ..อก.ป.บ.(ก.๓)
ตำแหน่ง ผจก.กฟอ.พุทธมณฑล

ด้วยการไฟฟ้า อ.พุทธมณฑล จะขอตัดไฟเพื่อปฏิบัติงานในระบบจำหน่าย ๒๒ เครวี สถานีไฟฟ้า ศาลายา
ตามแผนผังสังเขปแนบ จำนวน.....๓.....แผ่น ดังนี้

ที่	ฟีดเดอร์	วัน/เดือน/ปี	ตั้งแต่เวลา	ถึงเวลา	ลักษณะงานที่ปฏิบัติ/บริเวณ	จาก	ถึง	ผู้ควบคุมงาน
๑.	SLY๐๑	๒๕ ก.พ. ๖๗	๐๘.๐๐	๑๗.๐๐	ติดตั้ง SF๖ วงจร F๓ F๔ F๖ สฟท.ศาลายา บริเวณ หน้าท่าว่าการอำเภอพุทธมณฑล	- SLY015-01	- SLY015-03 - จุด A	นายมานิช สำราญจิตร ๐๖๓-๙๔๕๕๕๑๑
๒.	SLY๐๕	๒๕ ก.พ. ๖๗	๐๘.๐๐	๑๗.๐๐		- Dis ชั่วคราว หน้าเทศบาล ศาลายา	- SLY055-10	
๓.	SLY๐๖	๒๕ ก.พ. ๖๗	๐๘.๐๐	๑๗.๐๐		- SLY065-01	- จุด B	

พื้นที่ที่มีผู้ใช้ไฟได้รับผลกระทบ(ไฟดับ) แนวถนน หน้าเทศบาลศาลายา - หอนาฬิกา (สท.พุทธมณฑล , ที่ว่าการอำเภอ , ตลาดเหลือง)

ผู้ประสานงานการดับไฟ ชื่อ นายปราน โทษย์ เเบญจทรัพย์ ตำแหน่ง ชม.ป.บ. โทร ๐๙๐-๙๒๒๕๑๒๒

พื้นที่ ที่ขอตัดไฟปฏิบัติงานมีสายเคเบิลใยแก้วนำแสงของ กฟก. (หากมีโอกาสชำรุด ผศล.กรส.(ก.๓) จะไปตรวจสอบก่อนปฏิบัติงาน)

๑. มีสายเคเบิลใยแก้วนำแสง ๑.๑ มีโอกาสชำรุด ๑.๒ ไม่มีโอกาสชำรุด
๒. ไม่มีสายเคเบิลใยแก้วนำแสง

(..นายมานิช..แนบเนื่อ..)

ตำแหน่ง ผจก.กฟอ.พุทธมณฑล

สำหรับแผนกควบคุมการจ่ายไฟ (ผจก.ฟ.) กฟก.๓

เรียน อก.ป.บ.(ก.๓)

ผจก.ฟ. พิจารณาแล้วเห็นควร

อนุมัติให้ตัดไฟตามคำขอชื่อ.....ฟีดเดอร์.....จาก.....ถึง.....
ในวันที่.....ตั้งแต่เวลา.....น. ถึง.....น. ตามใบสั่งทำสวิตซ์ซึ่งเลขที่.....
 อนุมัติให้ตัดไฟตามคำขอชื่อ.....ฟีดเดอร์.....จาก.....ถึง.....
ในวันที่.....ตั้งแต่เวลา.....น. ถึง.....น. ตามใบสั่งทำสวิตซ์ซึ่งเลขที่.....
 อนุมัติให้ตัดไฟตามคำขอชื่อ.....ฟีดเดอร์.....จาก.....ถึง.....
ในวันที่.....ตั้งแต่เวลา.....น. ถึง.....น. ตามใบสั่งทำสวิตซ์ซึ่งเลขที่.....
พนักงานศูนย์ฯ นาย.....ประสานงานการดับไฟกับ.....

(.....)

สำหรับผู้อนุมัติ

ที่ ก.๓ กปบ.(คฟ.)

เรียน ผจก.....

อก.บช.(ก.๓), อก.วว.(ก.๓)

อนุมัติ และแจ้ง จป. เพื่อตรวจสอบความปลอดภัย

พร้อมทั้งลงข้อมูลแจ้งแผนดับเพลิงใน www.pea.co.th

ขั้นตอนการสวิตชิง.....แผ่น

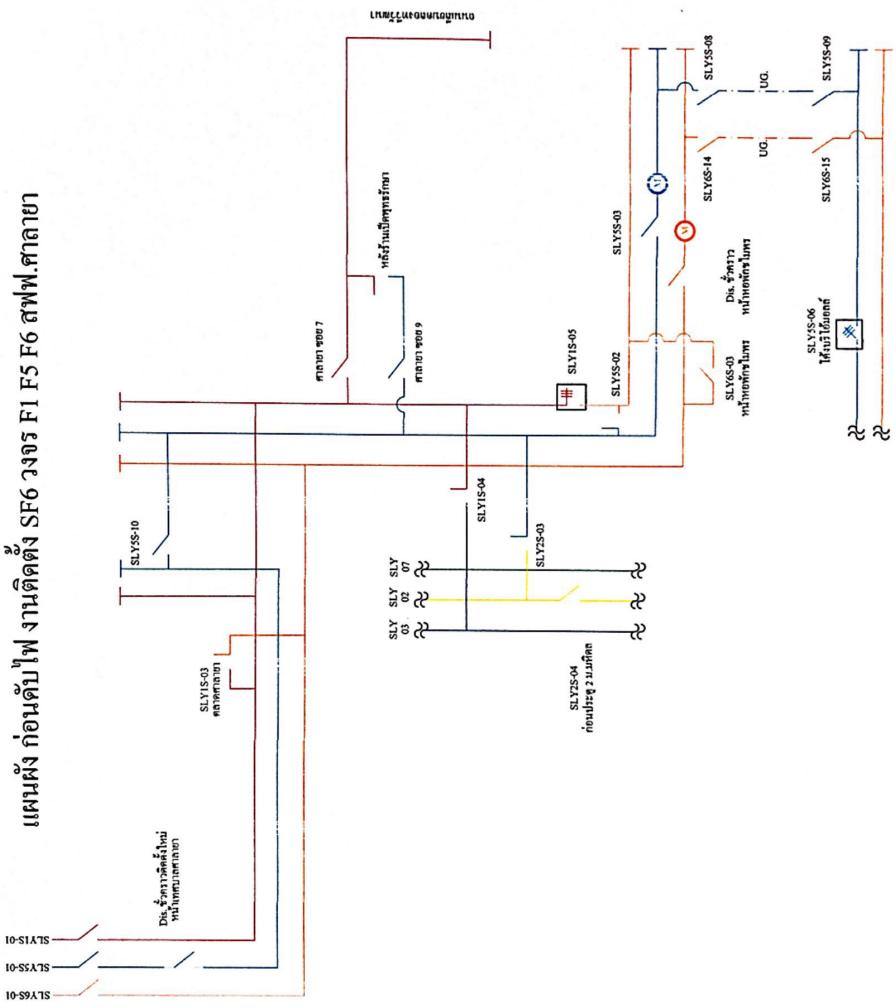
แผนผังแบบ.....แผ่น

ผจฟ.....(สถานี.....)

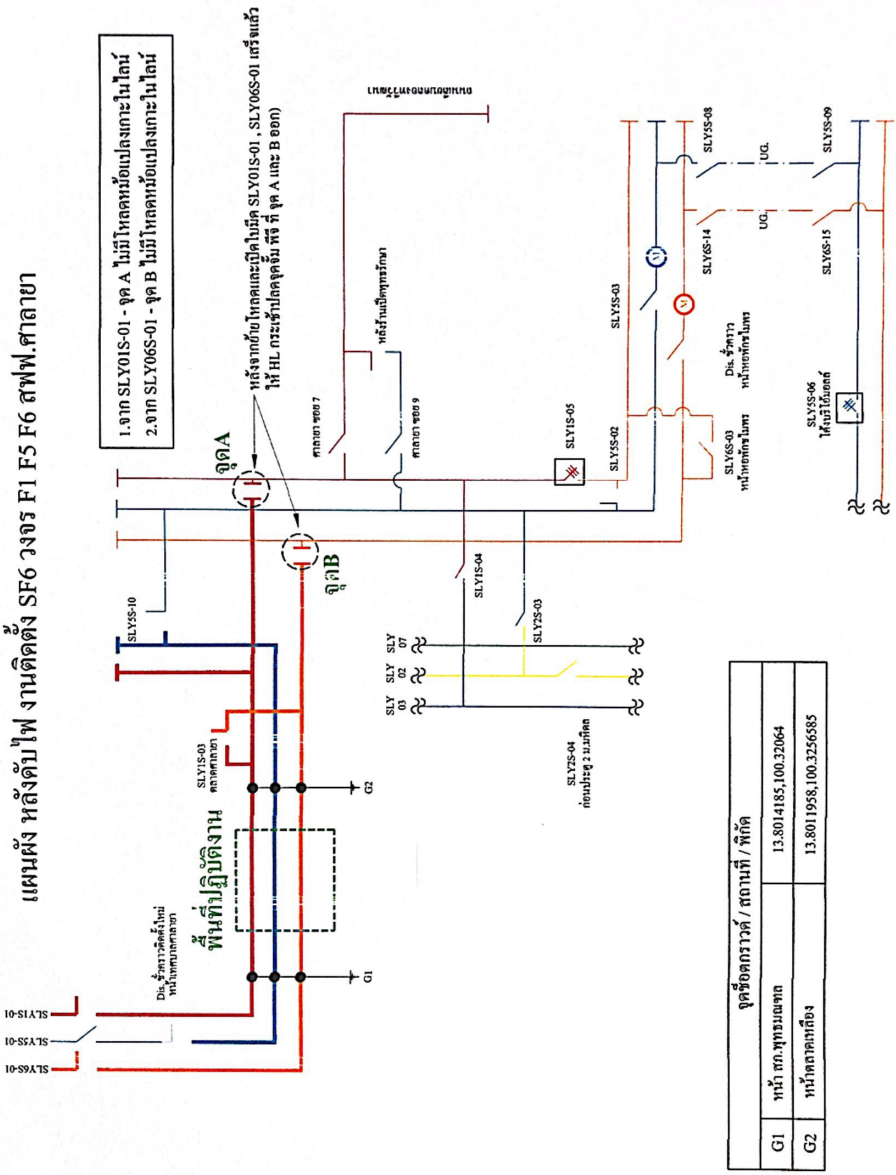
เพื่อทราบ และจัดพนักงานเข้าปฏิบัติงานร่วมกับศูนย์ฯ นครปฐม

ตั้งแต่วันที่.....น. เป็นต้นไป จนกว่างานจะแล้วเสร็จ

แผนผัง ก่อนตัดไฟ งานติดตั้ง SF6 วงจร F1 F5 F6 สฟฟ.สกลายา



แผนผังหลังดับไฟ งานติดตั้ง SF6 วงจร F1 F5 F6 สฟฟ.ศาลายา



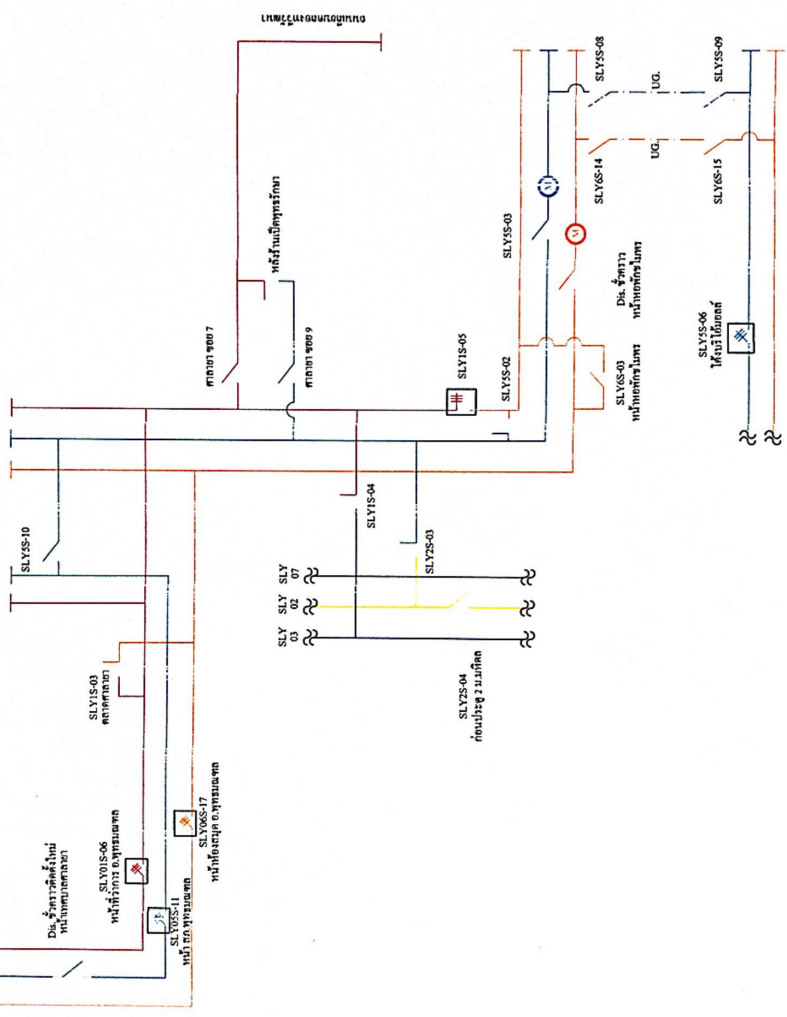
1. จาก SLY01S-01 - จุด A ไม่มีไหลหม้อแปลงเกาะไมโคร
 2. จาก SLY06S-01 - จุด B ไม่มีไหลหม้อแปลงเกาะไมโคร

หลังจากย้ายไหลและปิดไมโคร SLY01S-01, SLY06S-01, SLY06S-01 เครื่องแล้ว ให้ HL กระแสไหลจุดอื่น ทั้ง ที่ จุด A และ B ออก

จุดชื่อคกรวท / สถานที่ / พิกัด	
G1	หน้า สก. ทูกรมเขต 13.8014185, 100.320664
G2	หน้าศาลาแดง 13.8011958, 100.3256585

แผนผัง เมื่อปฏิบัติงานแล้วเสร็จ งานติดตั้ง SF6 วงจร FI 5 F6 สฟฟ.ศาลายา

10-SYA7S
10-SYA7S
10-SYA7S



ถนนสายถนนสาย 7

SLY
03
02
07

SLYZS-04
กับบัสอยู่ 2 มม.กีด

SLYSS-06
ไม่พบได้แก่

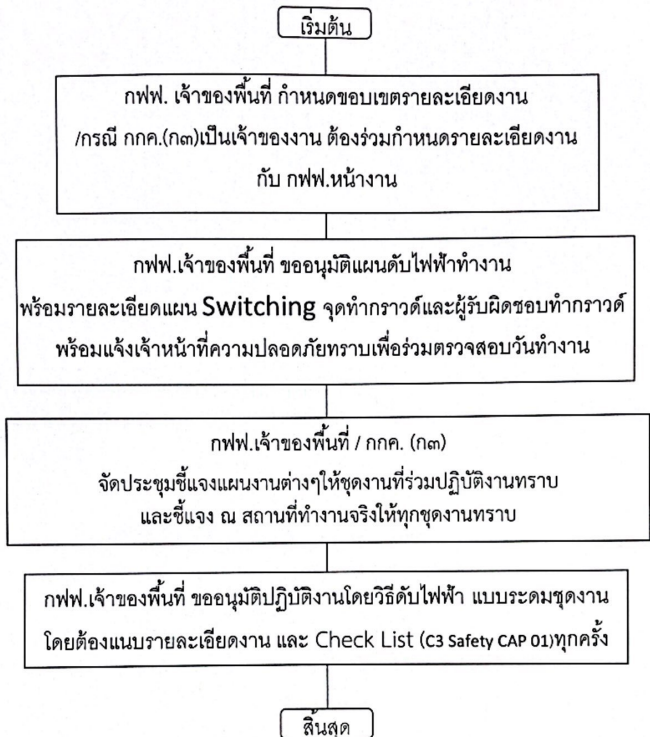
Check List

ขั้นตอนการปฏิบัติ กรณีขออนุมัติปฏิบัติงานโดยวิธีดับไฟฟ้าแบบระดมชุดงาน

ชื่องานติดตั้ง SF๖ โลว์แรงจร F๑ F๕ F๖ สฟฟ.ศาลายา..... สถานที่ดับไฟฟ้าเพื่อทำงาน ..บริเวณ หน้าที่ว่าการอำเภอพุทธมณฑล (ตั้งแต่หน้าเทศบาลศาลายา - หอนาฬิกา) วันที่ดับไฟฟ้าเพื่อทำงาน ๒๕ กุมภาพันธ์ ๒๕๖๗ เริ่มเวลา ๐๘.๐๐ น. ... จ่ายไฟคืนเวลา ๑๗.๐๐ น. หน่วยงานรับผิดชอบหลัก ...การไฟฟ้าส่วนภูมิภาคอำเภอพุทธมณฑล..... ชื่อผู้อำนวยการงาน/โครงการ(เจ้าของพื้นที่ควบคุมงาน ตัดสินใจแก้ไขปัญหาได้) ชื่อ นายจรเดช นิยมศิริ ตำแหน่ง.....รจก.(ท) กฟอ.พุทธมณฑล เบอร์โทรศัพท์มือถือ.....๐๖๒-๑๔๙๓๕๖๑..... ชื่อช่างผู้คุมงานหลัก ...นายมานพ...สำราญจิตร..... ตำแหน่ง.....พขง.๗. ผ.กส.กฟอ.พุทธมณฑล..... เบอร์โทรศัพท์มือถือ.....๐๖๓-๙๔๕๕๕๑๑..... หน่วยงานที่เข้าร่วมทำงานในวันดังกล่าว ชุดงาน ผกส.กฟอ.พุทธมณฑล , ชุดงาน ผปบ.กฟอ.บางเลน , ชุดงาน ผปบ.กฟอ.พุทธมณฑล
๑. กำหนดผู้ประสานงานดับไฟฟ้า (เป็นผู้ที่รู้ขอบเขตงานทั้งหมดและเป็นผู้ประสานงานจากชุดดับไฟฟ้าพร้อมเป็นคนแจ้งให้ชุดงานขึ้นทำงานได้) / เมื่องานเสร็จต้องเคลียร์พร้อมแจ้งชุดจ่ายไฟฟ้าคืนระบบ) ชื่อ ..นายปราโมทย์ บุญจรรย์.....ตำแหน่ง.....ชม.ปบ.....เบอร์โทรศัพท์ ... ๐๙๐-๙๖๒๕๑๓๒.....
๒. กำหนดชุดงานเพื่อดับไฟฟ้า / จ่ายไฟฟ้า ...ชุดแก่กระแสไฟฟ้าขัดข้อง.....
๓. กำหนดผู้รับผิดชอบทำการวัดชั่วคราวจุดที่๑ G1 G2 ผู้รับผิดชอบ..... ชุดแก้ไขไฟฟ้าขัดข้อง ผปบ. จุดที่๒ ผู้รับผิดชอบ..... จุดที่๓..... ผู้รับผิดชอบ..... จุดที่๔..... ผู้รับผิดชอบ.....
๔. ขออนุมัติแผนงานดับไฟฟ้า ตามบันทึกที่..... พร้อมแผนผัง Switching <input type="checkbox"/> ไม่อนุมัติ เหตุผล..... <input checked="" type="checkbox"/> อนุมัติ ตามบันทึกที่.....
๕. แจ้งเจ้าหน้าที่ความปลอดภัย ตามบันทึกที่..... ก.๓ พทท.(ปบ.)๑๓๙/๒๕๖๗ , ลว. ๘ ก.พ. ๒๕๖๗ เจ้าหน้าที่ความปลอดภัยในวันดับไฟฟ้าทำงาน ชื่อ ..น.ส.จุฑารวรรณ ตูนาโป่ง นทน.(จป.ว) ๕ กฟอ.พุทธมณฑล
๖. แจ้งผู้ใช้ไฟฟ้าในพื้นที่หรือไม่ <input type="checkbox"/> ไม่แจ้ง เหตุผล..... <input checked="" type="checkbox"/> แจ้ง จำนวน.....ราย มีข้อทักท้วงจากผู้ใช้ไฟในพื้นที่ดับไปหรือไม่..... ไม่
๗. ผู้รับผิดชอบหลัก จัดประชุมชี้แจง/มอบหมายงานก่อนวันดับไฟฟ้าเพื่อทำงานหรือไม่ <input type="checkbox"/> ไม่จัดประชุม เหตุผล..... <input checked="" type="checkbox"/> จัดประชุมวันที่..... ๒๒ ก.พ. ๒๕๖๗ สถานที่ประชุม..... ห้องประชุม กฟอ.พุทธมณฑล วิทยากรผู้เข้าร่วมประชุม ผกส. , รจก.(ท) , ผ.ปบ. , ผ.กส. , ชม.ปบ. , จป.ว. , พขง.ควบคุมงาน
๘. ผู้รับผิดชอบหลัก จัดชี้แจงมอบหมายงาน/จัดอันตรายนบริเวณหน้างานจริง ก่อนวันปฏิบัติงานจริงหรือไม่ <input type="checkbox"/> ไม่จัดชี้แจง เหตุผล..... <input checked="" type="checkbox"/> จัดชี้แจงวันที่..... ๒๕ ก.พ. ๒๕๖๗ วิทยากรผู้เข้าร่วมชี้แจง ผ.กส. , ผ.ปบ. , ชม.ปบ. , จป.ว. , พขง.ควบคุมงาน

C3 Safety CAP 01

ขั้นตอนดำเนินการก่อนปฏิบัติงานโดยวิธีดับไฟฟ้าแบบระดมชุดงาน





การไฟฟ้าส่วนภูมิภาค
PROVINCIAL ELECTRICITY AUTHORITY

จาก ผ.บ.กฟอ.พุทธมณฑล

ถึง ผ.จก.กฟอ.พุทธมณฑล

เลขที่ ก.๓ พทท.(ป.บ.) ๐๓๙/๒๕๖๗

วันที่ ๖ ๘ ๖๗

เรื่อง ขออนุมัติให้ จป.ว เข้าร่วมประชุมชี้แจงงานดับกระแสไฟฟ้า

เรียน ผ.จก.กฟอ.พุทธมณฑล

ด้วยในวันอาทิตย์ที่ ๒๕ กุมภาพันธ์ ๒๕๖๗ ตั้งแต่เวลา ๐๘.๐๐ - ๑๗.๐๐ น. แผนกก่อสร้าง กฟอ.พุทธมณฑล ขออนุมัติดับกระแสไฟฟ้าระบบจำหน่าย ๒๒ เควี. เพื่อปฏิบัติงานติดตั้งอุปกรณ์ตัดตอน SF๖ ในไลน์วงจร F๑ F๕ F๖ สถานีไฟฟ้าศาลายา บริเวณ หน้าที่ว่าการอำเภอพุทธมณฑล ซึ่งจะดำเนินการรื้อถอน ติดตั้งอุปกรณ์ประกอบหัวเสา, ติดตั้ง SF๖ และอุปกรณ์ประกอบ ด้วยวิธีระดมชุดงาน โดยในวันดังกล่าวก่อน การปฏิบัติงานจะต้องมีการประชุมชี้แจงงาน, พื้นที่ดับไฟ, ตรวจสอบจุดเสี่ยงจุดอันตราย ทำ Motto และ KYT เพื่อเน้นย้ำให้เกิดความปลอดภัยต่อผู้ที่ปฏิบัติงาน นั้น ผ.บ.กฟอ.พุทธมณฑล จึงขออนุมัติให้ น.ส.จุฑารวรรณ ตุนาโป่ง ตำแหน่ง นทน.(จป.ว) ๕ กฟอ.พุทธมณฑล เข้าร่วมประชุมชี้แจงและปฏิบัติงานในวัน และเวลาดังกล่าวข้างต้น

จึงเรียนมาเพื่อโปรดทราบและแจ้งส่วนที่เกี่ยวข้องให้ต่อไป

(นายชูเดช อินทร์)

ผ.บ.กฟอ.พุทธมณฑล

อนุมัติ ตามเสนอ

(นายมานอน นวนเนื้อ)

ผ.จก.กฟอ.พุทธมณฑล

แผนกปฏิบัติการและบำรุงรักษา

โทร ๑๕๙๕๕